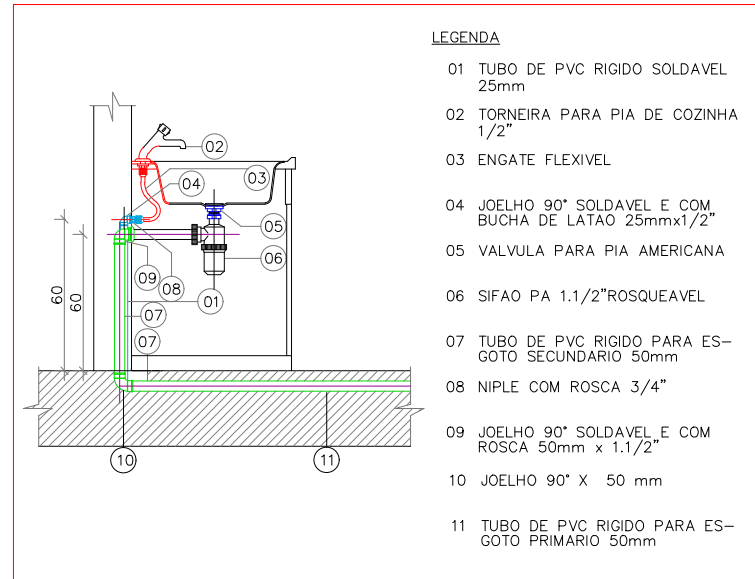


DETALHE 04



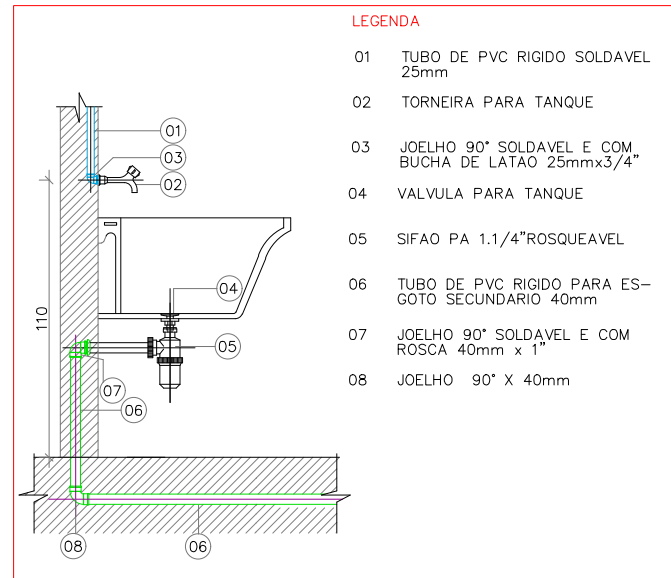
LEGENDA

- 01 TUBO DE PVC RIGIDO SOLDAVEL 25mm
- 02 TORNEIRA PARA PIA DE COZINHA 1/2"
- 03 ENGATE FLEXIVEL
- 04 JOELHO 90° SOLDAVEL E COM BUCHA DE LATAO 25mmx1/2"
- 05 VALVULA PARA PIA AMERICANA
- 06 SIFAO PA 1.1/2"ROSQUEAVEL
- 07 TUBO DE PVC RIGIDO PARA ESGOTO SECUNDARIO 50mm
- 08 NIPLE COM ROSCA 3/4"
- 09 JOELHO 90° SOLDAVEL E COM ROSCA 50mm x 1.1/2"
- 10 JOELHO 90° X 50 mm
- 11 TUBO DE PVC RIGIDO PARA ESGOTO PRIMARIO 50mm

DETALHE PIA DE COZINHA C/ TORNEIRA

SEM ESCALA

DETALHE 05



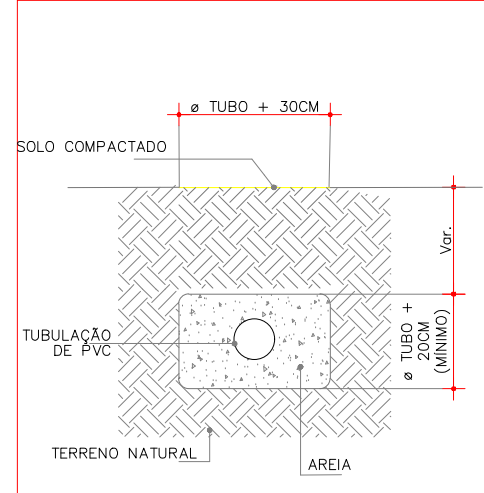
LEGENDA

- 01 TUBO DE PVC RIGIDO SOLDAVEL 25mm
- 02 TORNEIRA PARA TANQUE
- 03 JOELHO 90° SOLDAVEL E COM BUCHA DE LATAO 25mmx3/4"
- 04 VALVULA PARA TANQUE
- 05 SIFAO PA 1.1/4"ROSQUEAVEL
- 06 TUBO DE PVC RIGIDO PARA ESGOTO SECUNDARIO 40mm
- 07 JOELHO 90° SOLDAVEL E COM ROSCA 40mm x 1"
- 08 JOELHO 90° X 40mm

DETALHE TANQUE

SEM ESCALA

DETALHE 12



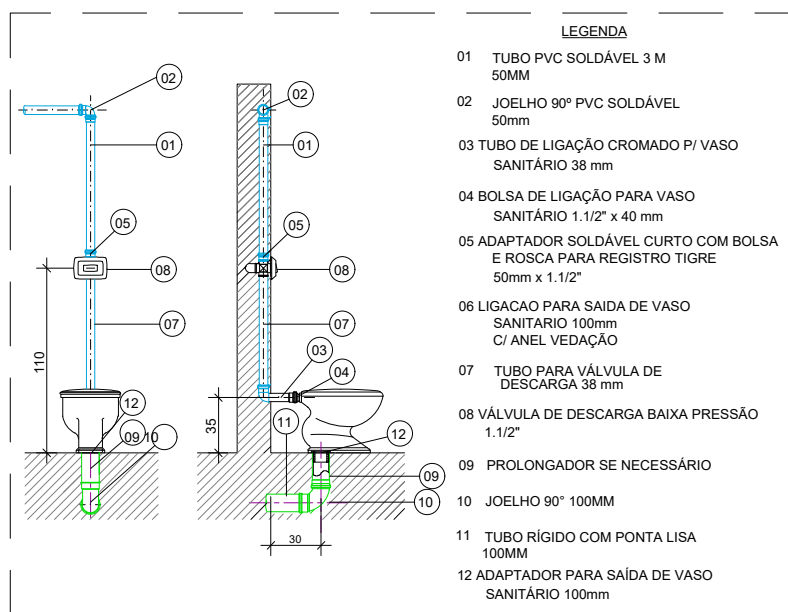
DETALHE TUBOS ENTERRADOS

SEM ESCALA

Legenda

- AP-x
øxx Indicação de Coluna de Água Pluvial
- CV-x
øxx Indicação de Coluna de Ventilação
- TQ-x
øxx Indicação de Tubo de Queda de Esgoto
- TQE-x
øxx Indicação de Tubo de Queda de Espuma
- TQG-x
øxx Indicação de Tubo de Queda de Gordura
- RV-x
øxx Indicação de Ramal de Ventilação
- > Indicação de Fluxo
- i=1% Indicação de Inclinação
- Tubo PVC Esgoto
- Tubo PVC Ventilação
- Tubo PVC Pluvial

DETALHE 07

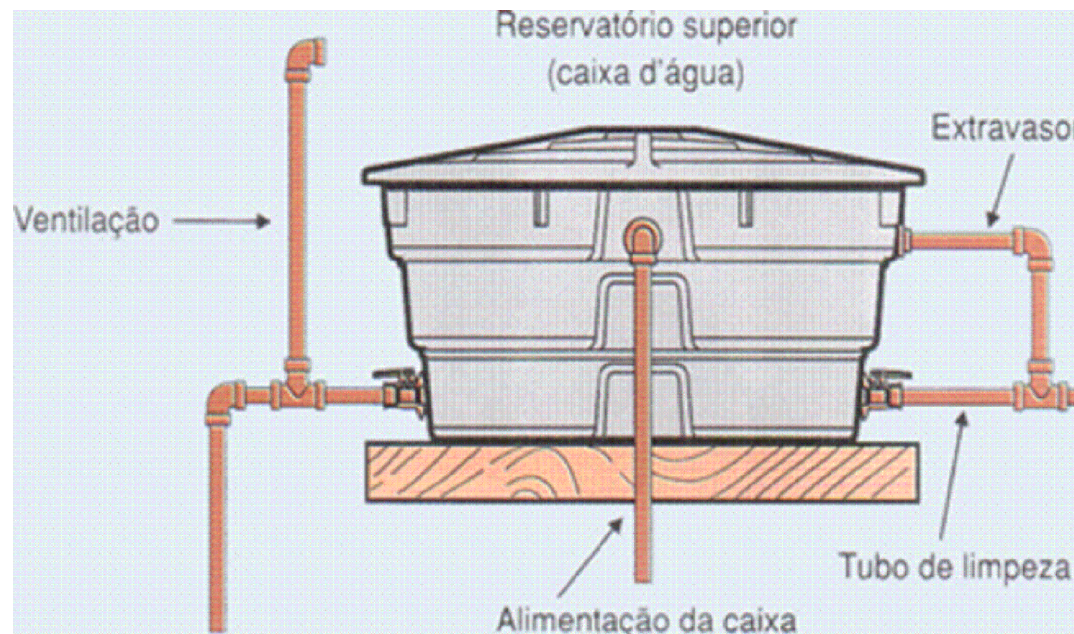


LEGENDA

- 01 TUBO PVC SOLDAVEL 3 M 50MM
- 02 JOELHO 90° PVC SOLDAVEL 50mm
- 03 TUBO DE LIGAÇÃO CROMADO P/ VASO SANITÁRIO 38 mm
- 04 BOLSA DE LIGAÇÃO PARA VASO SANITÁRIO 1.1/2" x 40 mm
- 05 ADAPTADOR SOLDAVEL CURTO COM BOLSA E ROSCA PARA REGISTRO TIGRE 50mm x 1.1/2"
- 06 LIGAÇÃO PARA SAIDA DE VASO SANITARIO 100mm C/ ANEL VEDAÇÃO
- 07 TUBO PARA VÁLVULA DE DESCARGA 38 mm
- 08 VÁLVULA DE DESCARGA BAIXA PRESSÃO 1.1/2"
- 09 PROLONGADOR SE NECESSÁRIO
- 10 JOELHO 90° 100MM
- 11 TUBO RÍGIDO COM PONTA LISA 100MM
- 12 ADAPTADOR PARA SAÍDA DE VASO SANITÁRIO 100mm

DETALHE INSTALAÇÃO DA VÁLVULA DE DESCARGA

SEM ESCALA



Detalhe Instalação Reservatório

Especificações dos Materiais:
Conforme Normas da ABNT

- 1-Água fria:
*PVC: tubos e conexões rígidos marrom conforme a NBR-5648.
- 2-Águas pluviais:
*PVC: tubos e conexões tipo esgoto, série R, brancos, conforme a NBR-5688.
- 3-Esgoto:
*PVC: tubos e conexões tipo esgoto, brancos, conforme a NBR-5688.
- 4-Água Quente
*CPVC Aquatherm, branco, conforme a NBR 15884.

REFERÊNCIAS NORMATIVAS

ABNT	NBR 8160 – Sistemas prediais de esgoto sanitário – Projeto e execução
	NBR 10844 – Instalações prediais de águas pluviais
	NBR 15575-6 – Edificações Habitacionais – Desempenho – Parte 6: Sistemas Hidrossanitários

3

DETALHES
ESCALA 1 : 75



Resp Téc: **Fabiano Martins Cunha**
 CREA: **125417/D** Area construída: **303,50m²**
 projetista **Maykon A. S Amorim**

CLIENTE: **CAMARA MUNICIPAL DE DELFINOPOLIS**
 ENDEREÇO: **RUA:DR. ADAUTO LEITE LEMOS S/N**
 PROJETO: **HIDRAULICO**
 DATA: **05/01/24**

PRANCHA:
3/6
 ESCALA: **S/N**