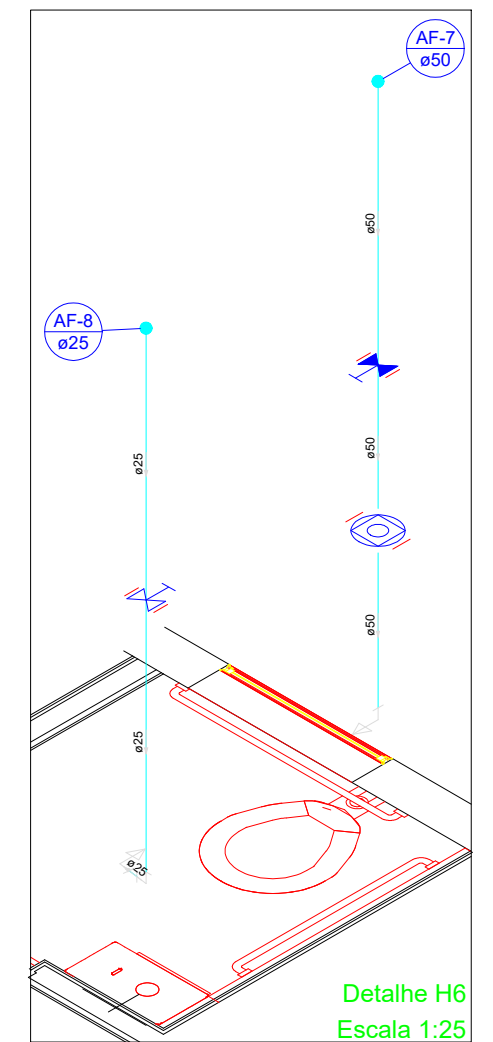
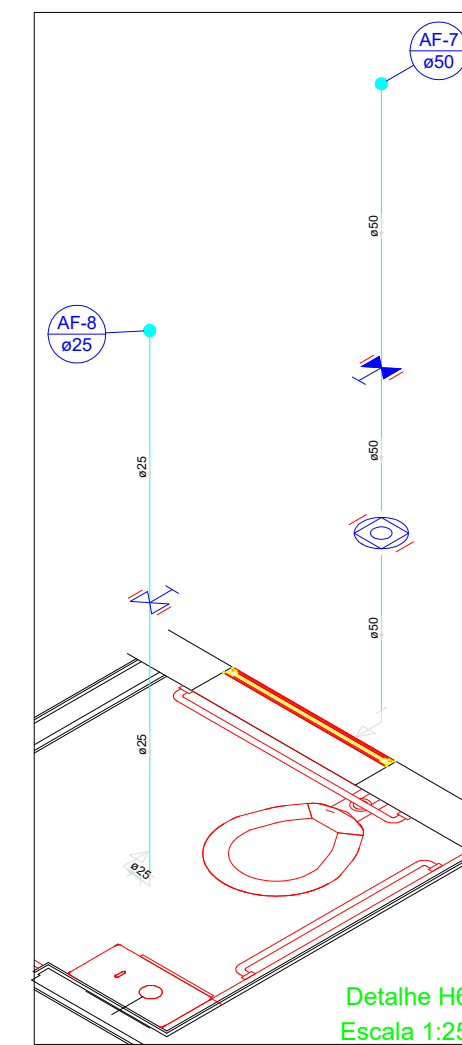


**4** ISOMETRICOS  
ESCALA 1:75



Resp Téc:	Fabiano Martins Cunha	
CREA:	125417/D	Area construida: 303,50m <sup>2</sup>
projetista	Maykon A. S Amorim	

CLIENTE:	CAMARA MUNICIPAL DE DELFINOPOLIS	
ENDEREÇO:	RUA:DR. ADAUTO LEITE LEMOS S/N	
PROJETO:	HIDRAULICO	DATA: 05/01/24

PRANCHA:	4/6
ESCALA:	