

Legenda das indicações	
CH	Chuveiro - 25mm x 3/4"
HIDRÔMETRO	Hidrômetro individual - 3 m³/h - 1" x 3/4" (VN=1,5 m³/h)
LV	Lavatório com joelho de 90° - 25 mm - 1/2"
MLR	Máquina de lavar roupa com joelho de 90° - 25 mm - 3/4"
PIA	Pia de cozinha com Te de 90° - 25 mm - 3/4"
RG	Registro bruto gaveta ABNT c/PVC soldável - 3/4"
RP	Registro de Pressão com PVC soldável - 25 mm - 3/4"
RG	Registro de gaveta c/canopla cromada c/PVC soldável - 1.1/2"
Saída	Saídas livres - 25 mm
TLR	Tanque de lavar com Te de 90° - 25 mm - 3/4"
VS	Vaso sanitário com caixa acoplada - 3/4"

Legenda	
	Hidrômetro individual
	Registro bruto gaveta ABNT c/PVC soldável
	Registro de Pressão com PVC soldável
	Registro de gaveta c/canopla cromada c/PVC soldável
	Valvula de descarga c/PVC soldável

**1** LAYOUT HIDRAULICO  
ESCALA 1 : 75



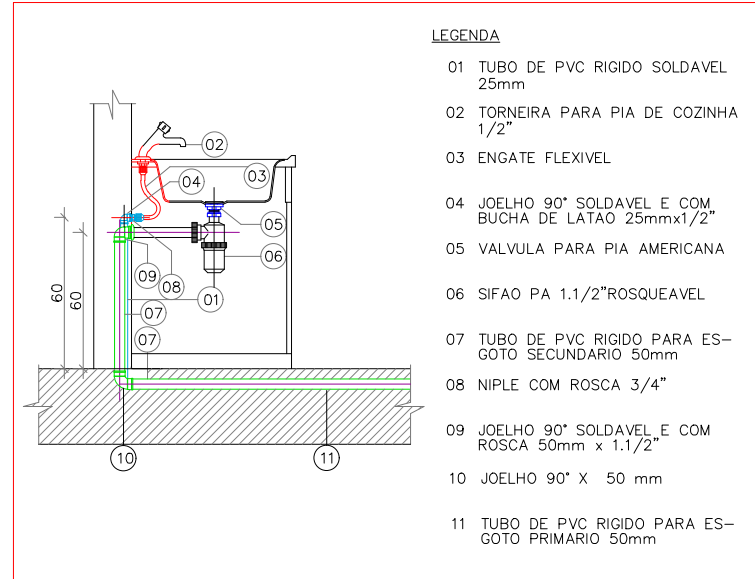
Resp Téc: **Fabiano Martins Cunha**  
 CREA: **125417/D** Area construída: **303,50m²**  
 projetista **Maykon A. S Amorim**

CLIENTE: **CAMARA MUNICIPAL DE DELFINOPOLIS**  
 ENDEREÇO: **RUA:DR. ADAUTO LEITE LEMOS S/N**  
 PROJETO: **HIDRAULICO** DATA: **05/01/24**

PRANCHA: **1/6**  
 ESCALA: **1 :75**



DETALHE 04



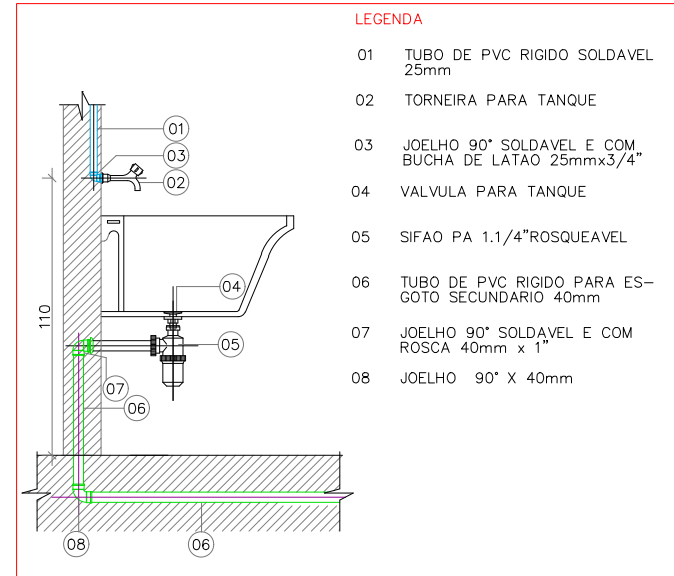
LEGENDA

- 01 TUBO DE PVC RIGIDO SOLDAVEL 25mm
- 02 TORNEIRA PARA PIA DE COZINHA 1/2"
- 03 ENGATE FLEXIVEL
- 04 JOELHO 90° SOLDAVEL E COM BUCHA DE LATAO 25mmx1/2"
- 05 VALVULA PARA PIA AMERICANA
- 06 SIFAO PA 1.1/2"ROSQUEAVEL
- 07 TUBO DE PVC RIGIDO PARA ESGOTO SECUNDARIO 50mm
- 08 NIPLE COM ROSCA 3/4"
- 09 JOELHO 90° SOLDAVEL E COM ROSCA 50mm x 1.1/2"
- 10 JOELHO 90° X 50 mm
- 11 TUBO DE PVC RIGIDO PARA ESGOTO PRIMARIO 50mm

DETALHE PIA DE COZINHA C/ TORNEIRA

SEM ESCALA

DETALHE 05



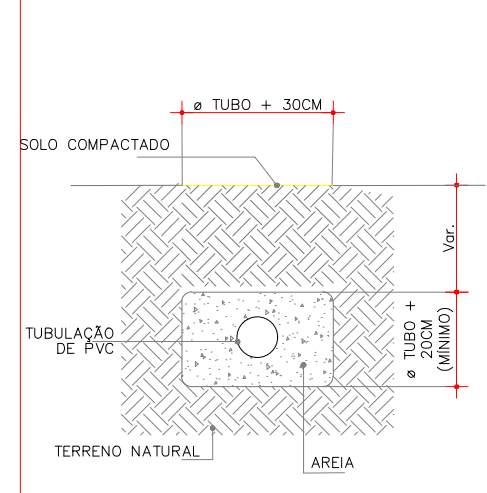
LEGENDA

- 01 TUBO DE PVC RIGIDO SOLDAVEL 25mm
- 02 TORNEIRA PARA TANQUE
- 03 JOELHO 90° SOLDAVEL E COM BUCHA DE LATAO 25mmx3/4"
- 04 VALVULA PARA TANQUE
- 05 SIFAO PA 1.1/4"ROSQUEAVEL
- 06 TUBO DE PVC RIGIDO PARA ESGOTO SECUNDARIO 40mm
- 07 JOELHO 90° SOLDAVEL E COM ROSCA 40mm x 1"
- 08 JOELHO 90° X 40mm

DETALHE TANQUE

SEM ESCALA

DETALHE 12



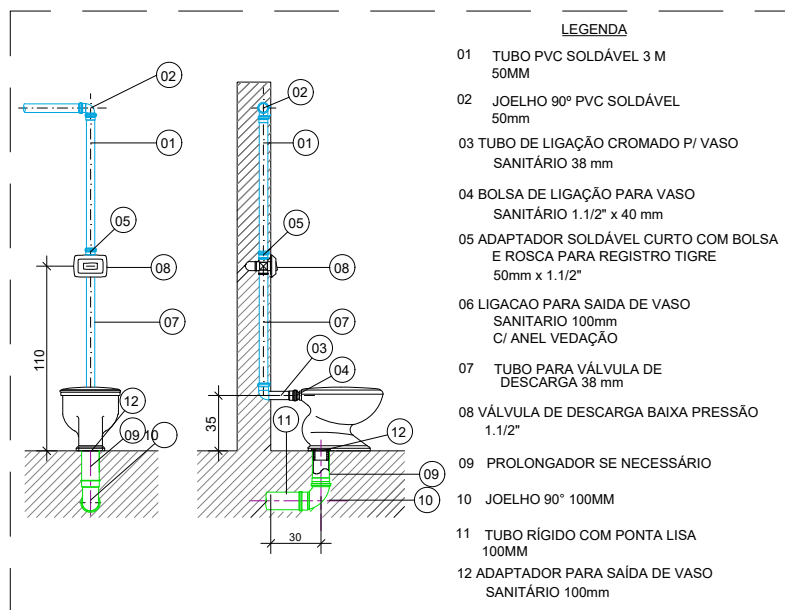
DETALHE TUBOS ENTERRADOS

SEM ESCALA

Legenda

- AP-x  
øxx Indicação de Coluna de Água Pluvial
- CV-x  
øxx Indicação de Coluna de Ventilação
- TQ-x  
øxx Indicação de Tubo de Queda de Esgoto
- TQE-x  
øxx Indicação de Tubo de Queda de Espuma
- TQG-x  
øxx Indicação de Tubo de Queda de Gordura
- RV-x  
øxx Indicação de Ramal de Ventilação
- > Indicação de Fluxo
- i=1% Indicação de Inclinação
- — — — — Tubo PVC Esgoto
- — — — — Tubo PVC Ventilação
- — — — — Tubo PVC Pluvial

DETALHE 07

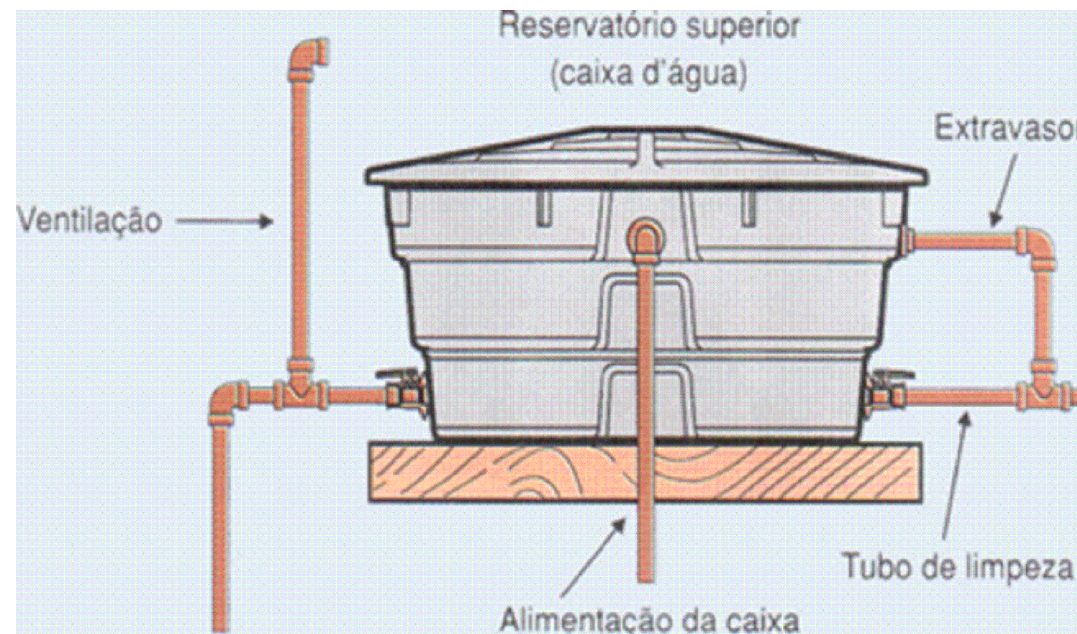


LEGENDA

- 01 TUBO PVC SOLDAVEL 3 M 50MM
- 02 JOELHO 90° PVC SOLDAVEL 50mm
- 03 TUBO DE LIGAÇÃO CROMADO P/ VASO SANITÁRIO 38 mm
- 04 BOLSA DE LIGAÇÃO PARA VASO SANITÁRIO 1.1/2" x 40 mm
- 05 ADAPTADOR SOLDAVEL CURTO COM BOLSA E ROSCA PARA REGISTRO TIGRE 50mm x 1.1/2"
- 06 LIGAÇÃO PARA SAIDA DE VASO SANITARIO 100mm C/ ANEL VEDAÇÃO
- 07 TUBO PARA VÁLVULA DE DESCARGA 38 mm
- 08 VÁLVULA DE DESCARGA BAIXA PRESSÃO 1.1/2"
- 09 PROLONGADOR SE NECESSÁRIO
- 10 JOELHO 90° 100MM
- 11 TUBO RÍGIDO COM PONTA LISA 100MM
- 12 ADAPTADOR PARA SAIDA DE VASO SANITÁRIO 100mm

DETALHE INSTALAÇÃO DA VÁLVULA DE DESCARGA

SEM ESCALA



Detalhe Instalação Reservatório

Especificações dos Materiais:  
Conforme Normas da ABNT

- 1-Água fria:  
\*PVC: tubos e conexões rígidos marrom conforme a NBR-5648.
- 2-Águas pluviais:  
\*PVC: tubos e conexões tipo esgoto, série R, brancos, conforme a NBR-5688.
- 3-Esgoto:  
\*PVC: tubos e conexões tipo esgoto, brancos, conforme a NBR-5688.
- 4-Água Quente  
\*CPVC Aquatherm, branco, conforme a NBR 15884.

REFERÊNCIAS NORMATIVAS

ABNT	NBR 8160 – Sistemas prediais de esgoto sanitário – Projeto e execução
	NBR 10844 – Instalações prediais de águas pluviais
	NBR 15575-6 – Edificações Habitacionais – Desempenho – Parte 6: Sistemas Hidrossanitários

3

DETALHES

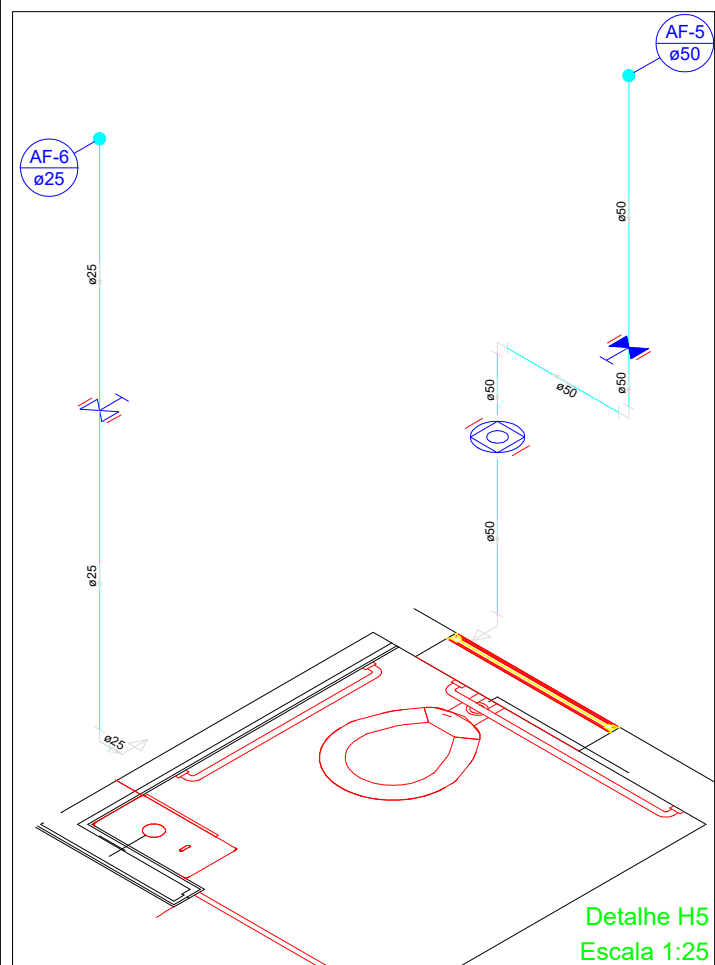
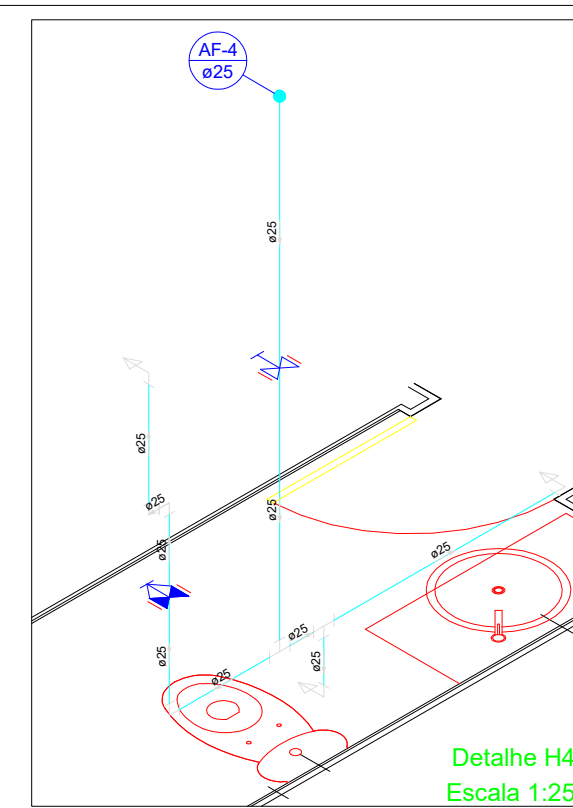
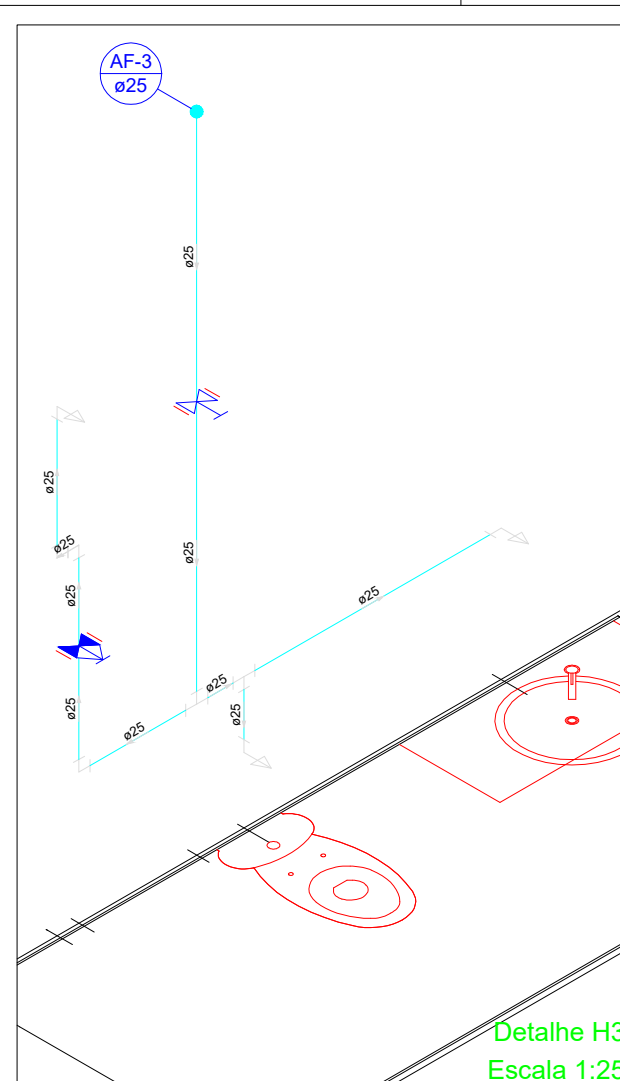
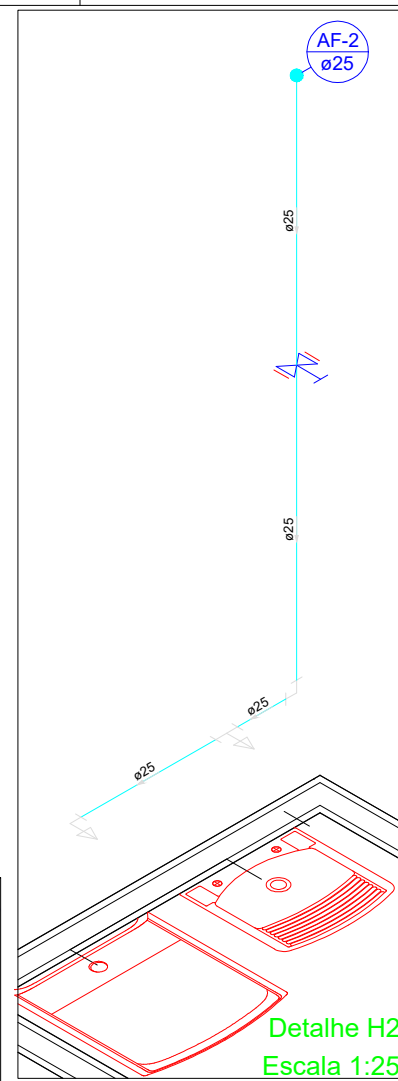
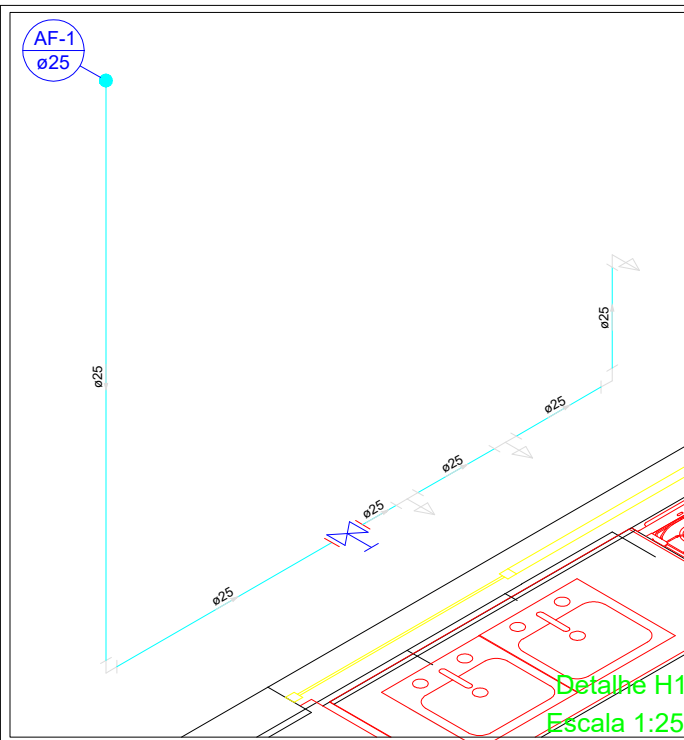
ESCALA 1 : 75



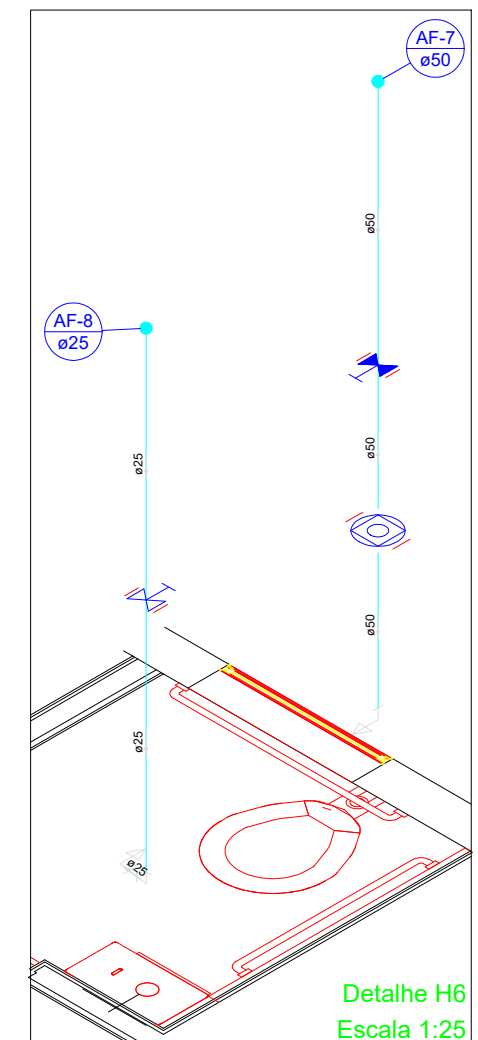
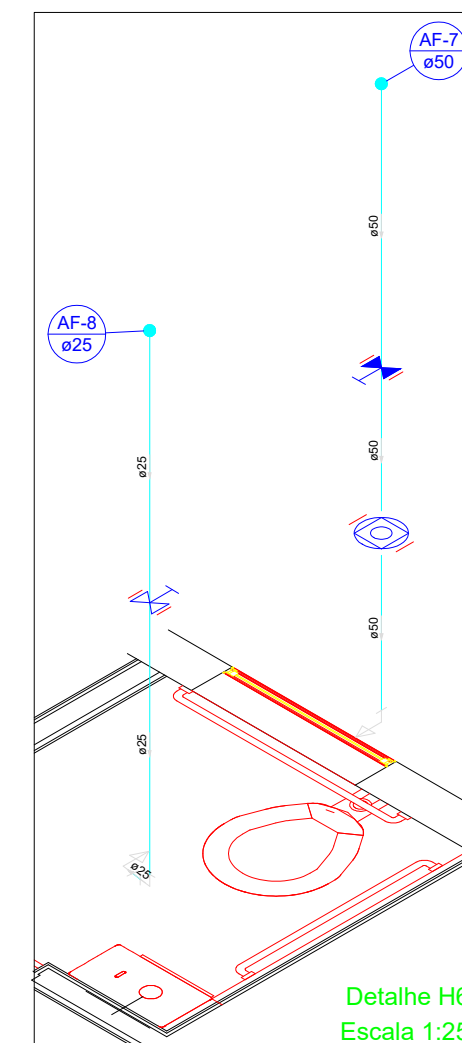
Resp Téc: **Fabiano Martins Cunha**  
 CREA: **125417/D** Area construída: **303,50m²**  
 projetista **Maykon A. S Amorim**

CLIENTE: **CAMARA MUNICIPAL DE DELFINOPOLIS**  
 ENDEREÇO: **RUA:DR. ADAUTO LEITE LEMOS S/N**  
 PROJETO: **HIDRAULICO**  
 DATA: **05/01/24**

PRANCHA:  
**3/6**  
 ESCALA: **S/N**



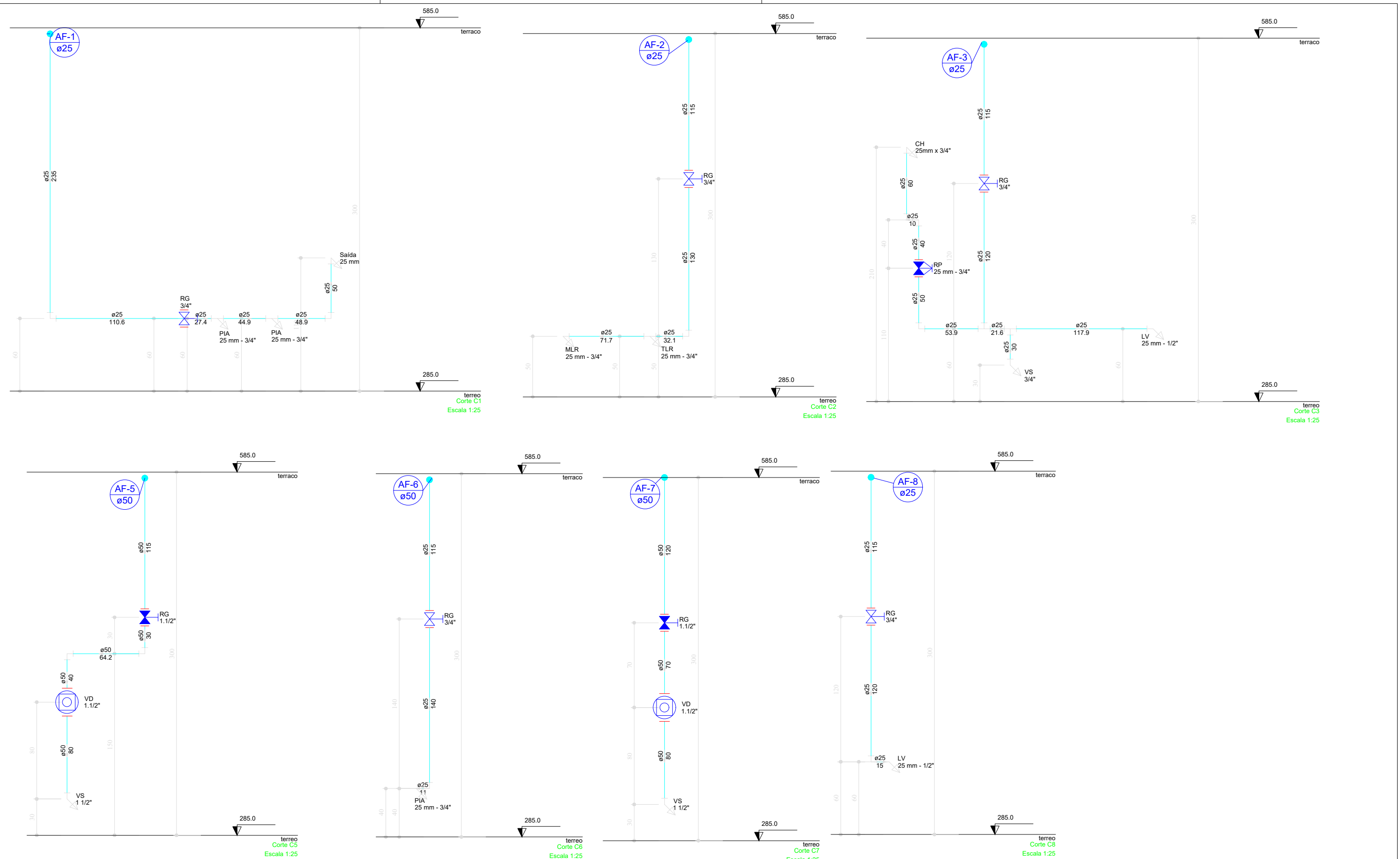
**4** ISOMETRICOS  
ESCALA 1:75



Resp Téc:	Fabiano Martins Cunha	
CREA:	125417/D	Area construida: 303,50m <sup>2</sup>
projetista	Maykon A. S Amorim	

CLIENTE:	CAMARA MUNICIPAL DE DELFINOPOLIS	
ENDEREÇO:	RUA:DR. ADAUTO LEITE LEMOS S/N	
PROJETO:	HIDRAULICO	DATA: 05/01/24

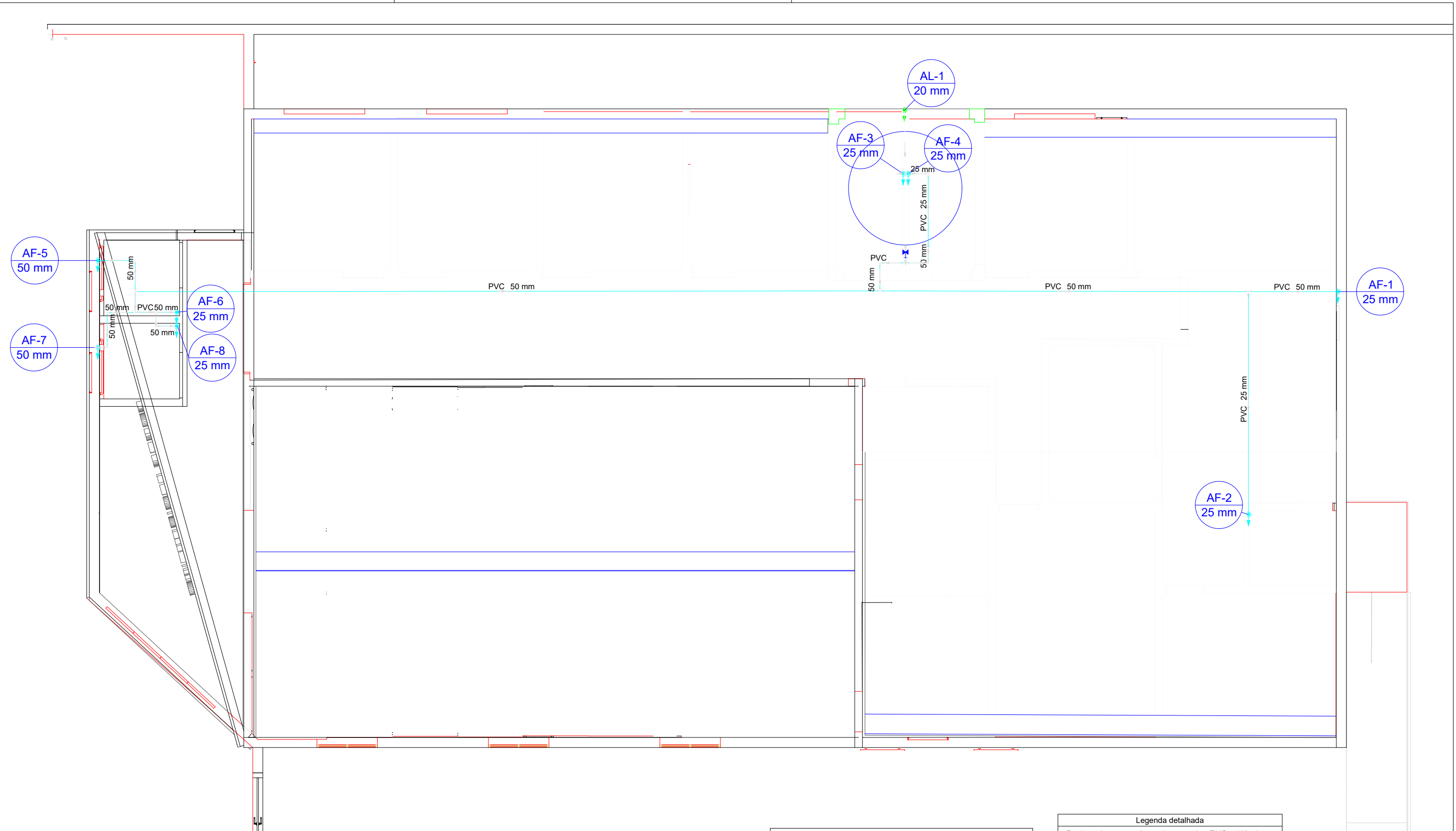
PRANCHA:	4/6
ESCALA:	1:60



**3** CORTES  
ESCALA INDICADO



Resp Téc:	<b>Fabiano Martins Cunha</b>	CLIENTE:	<b>CAMARA MUNICIPAL DE DELFINOPOLIS</b>	PRANCHA: <b>5/6</b>
CREA:	<b>125417/D</b>	Area construida:	<b>303,50m<sup>2</sup></b>	
projeta:	<b>Maykon A. S Amorim</b>	ENDEREÇO:	<b>RUA:DR. ADAUTO LEITE LEMOS S/N</b>	ESCALA: <b>1 :60</b>
		PROJETO:	<b>HIDRAULICO</b>	
		DATA:	<b>05/01/24</b>	



**6** LAYOUT COBERTURA  
ESCALA 1 : 75

Legenda das indicações	
RG	Registro de gaveta c/canopla cromada c/PVC soldável - 1.1/2"
Legenda	
✕	Registro de gaveta c/canopla cromada c/PVC soldável

Legenda detalhada	
Registro de gaveta c/canopla cromada c/PVC soldável	
Metals	
✕	Registro de gaveta c/ canopla cromada 1.1/2" 1pc
	PVC rígido soldável
	Adapt sold.curto c/bolsa-rosca p registro 50 mm - 1.1/2" 2pc



Resp Téc: **Fabiano Martins Cunha**  
 CREA: **125417/D** Area construída: **303,50m²**  
 projetista **Maykon A. S Amorim**

CLIENTE: **CAMARA MUNICIPAL DE DELFINOPOLIS**  
 ENDEREÇO: **RUA:DR. ADAUTO LEITE LEMOS S/N**  
 PROJETO: **HIDRAULICO** DATA: **05/01/24**

PRANCHA: **6/6**  
 ESCALA: **1 :60**