



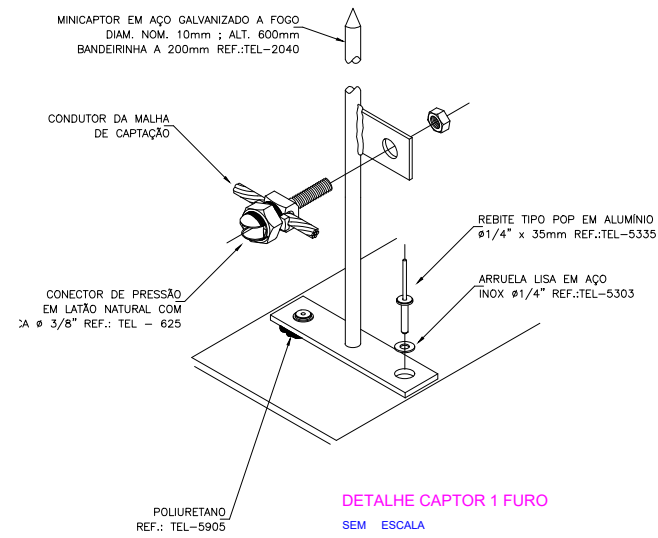
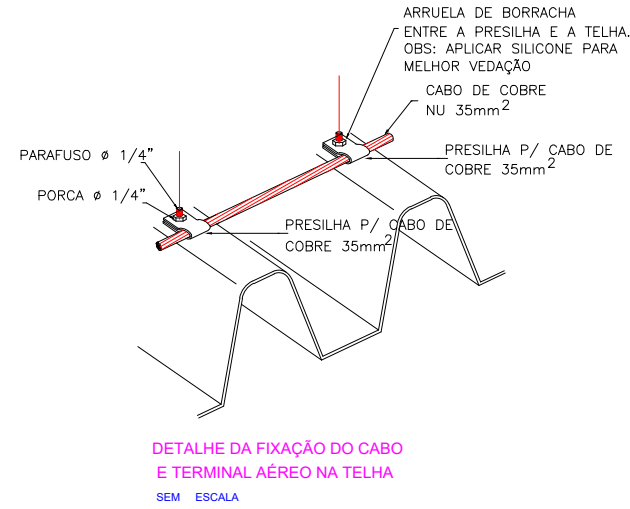
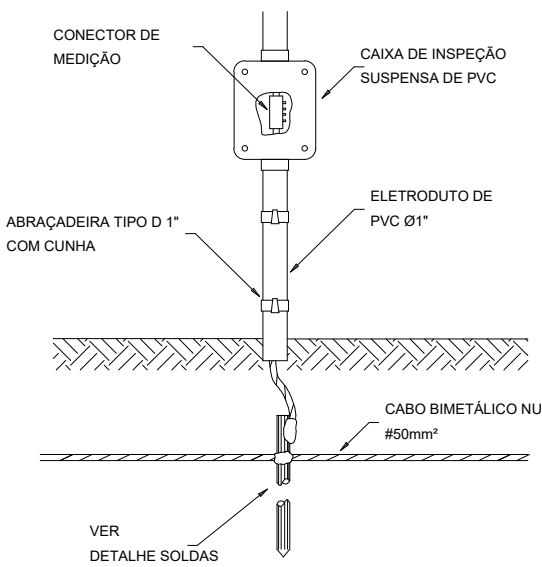
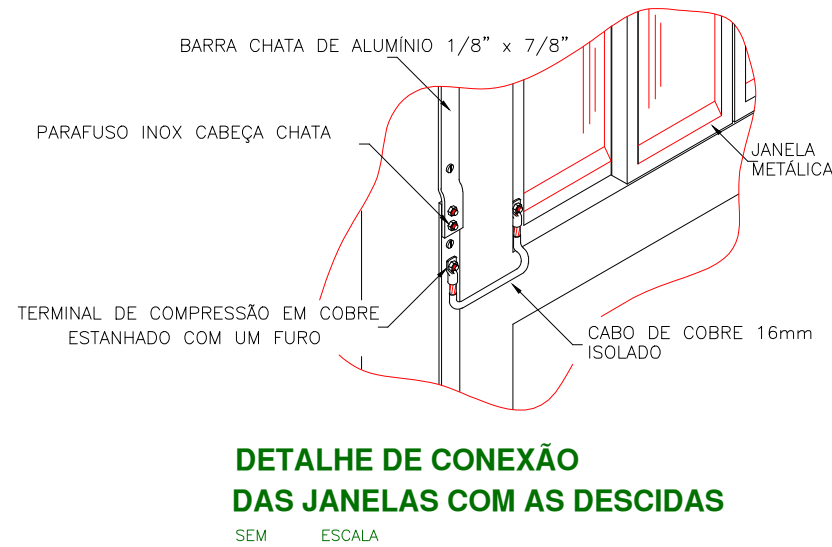
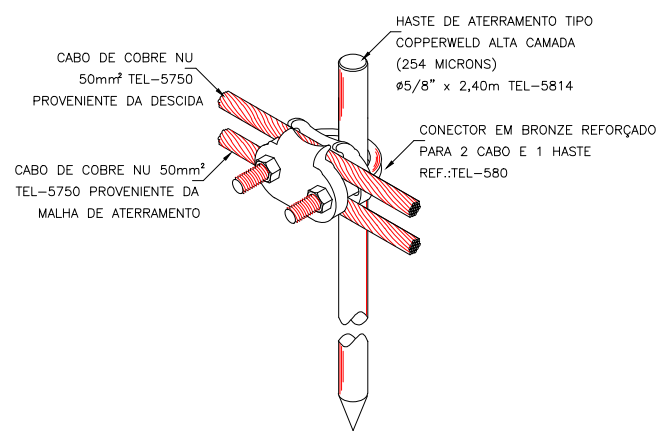


Legenda

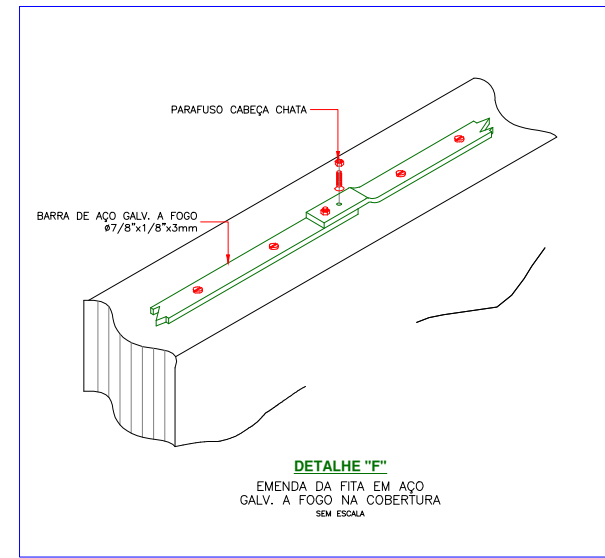
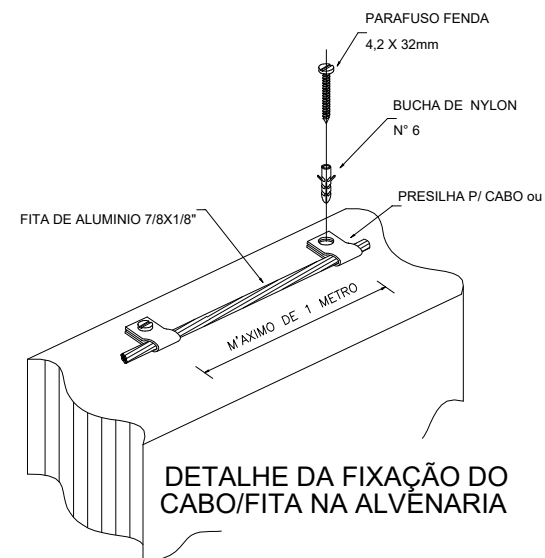
-  Terminal Captor aereo 2 futos
-  presilha para cabo de cobre
-  haste de aterramento 2,40
-  CAIXA 300x400 PVC COM TAMPA DE FERRO FUNDIDO



DETALHE DA JUNÇÃO ENTRE DESCIDA E ATERRAMENTO



DETALHE DE UTILIZAÇÃO DO CONECTOR REF.: TEL-580 NA HASTE DE ATERRAMENTO



Notas

- O sistema deverá ter manutenção preventiva anual e sempre que atingido por descargas atmosféricas, para verificar eventuais irregularidades e garantir a eficiência do SPDA;
- Não é função do SPDA a proteção de equipamentos eletro-eletrônicos, para tal, os interessados deverão adquirir supressores de surto;
- A resistência máxima do SPDA deverá ser de no máximo 10ohms em qualquer época do ano;
- Prever um ponto de conexão do sistema do aterramento com o caminhão tanque.
- Utilizar hastes de aço com revestimento de cobre com 254microns de espessura. O comprimento mínimo da haste é de 2,4m. O diâmetro mínimo da haste é de 15,88mm.
- Todas as partes metálicas expostas devem ser aterradas.
- Conectar o SPDA a barra de equipotencialização principal

NOTAS

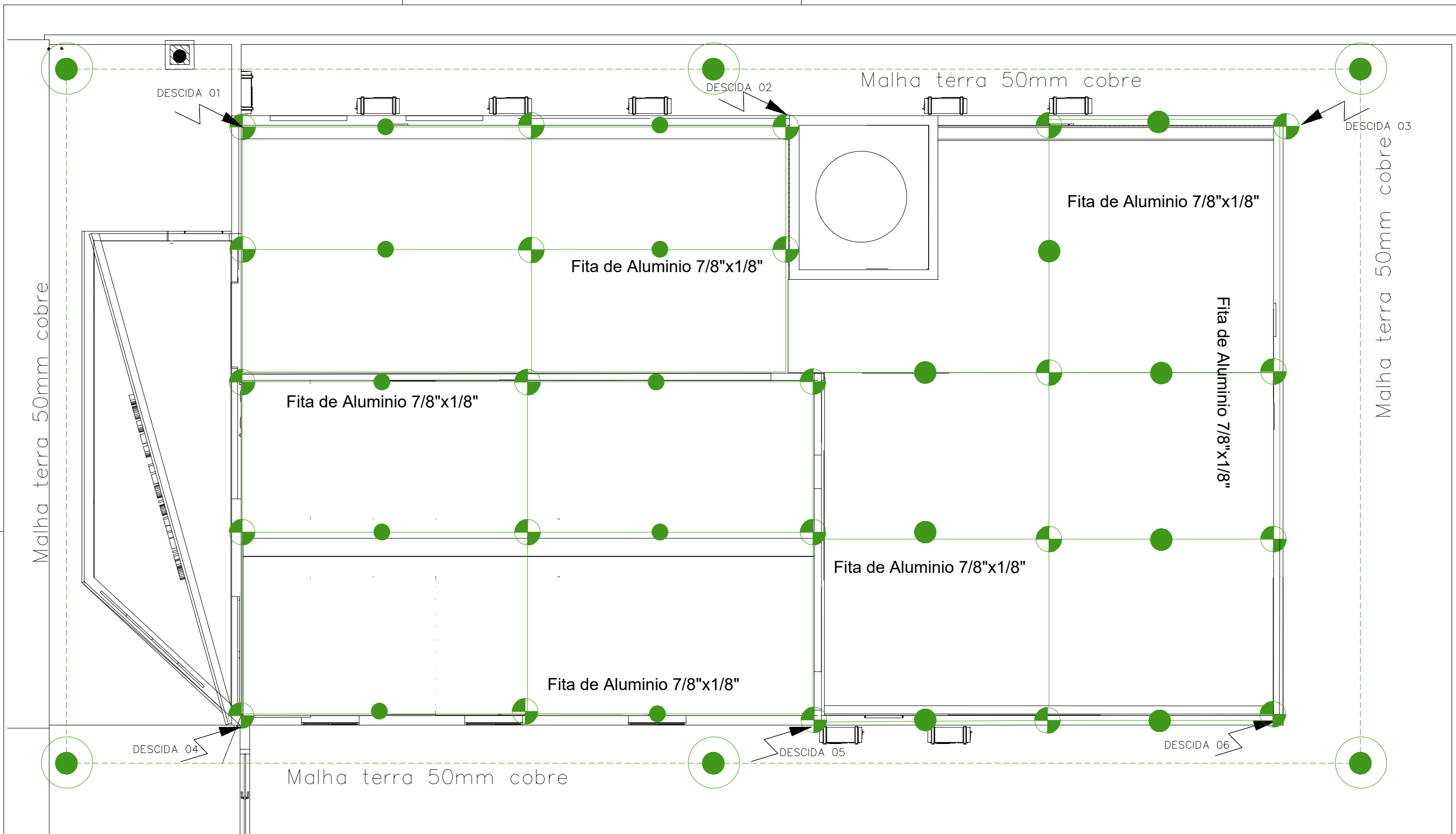
- 1 - TODAS AS CONEXÕES E/OU DERIVAÇÕES EM HASTE TERRA, USAR SOLDA TERMINAL SAC.
- 2 - O ATERRAMENTO DEVERÁ SER EXECUTADO POR EMPRESA CAPACITADA SEGUINDO A NORMA NBR 5419.
- 3 - O ATERRAMENTO DEVERA TER RESISTENCIA < À 8 OHMS EM QUALQUER PERIODO DO ANO.
- 4 - APÓS A EXECUÇÃO DO SISTEMA DE PARA RAIOS DEVERÁ SER EMITIDO UM LAUDO DE CONFORMIDADES E RESPONSABILIDADE TÉCNICA.
- 6 - TODA ESTRUTURA METÁLICA DEVERÁ SER ATERRADA.
- 7 - DEVERÁ HAVER CONTINUIDADE ELÉTRICA EM TODA A ESTRUTURA METÁLICA DO TELHADO E RUFOS, BEM COMO CONEXÃO ELÉTRICA ENTRE A ESTRUTURA METÁLICA.
- 8 - PARA AS DESCIDAS EM FITAS DE ALUMÍNIO QUE FICAREM ENCOSTADOS EM ELEMENTOS METÁLICOS, TIPO PRATELEIRAS, ETC, ESTAS DEVEM DESCER DE FORMA APARENTE, E A 3,0m DO PISO, DEVERÃO SER INTERLIGADOS A CABOS DE COBRE NÚ ALOJADOS EM ELETRODUTOS DE PVC Ø1" FIXOS.
- 9 - OS VALORES DE RESISTÊNCIAS MEDIDAS, DEVERÃO SER REGISTRADOS EM UM CADERNO (PRÓPRIO PARA TAL FINALIDADE), E SER ENTREGUE AO CHEFE DA MANUTENÇÃO GERAL, QUANDO DA
- 10 - ATERRAR TODAS AS PARTES METÁLICAS.
- 11 - EM TODA CONEXÃO ENTRE CABO E FITA, USAR TERMINAL A COMPRESSÃO.
- 12 - AS CURVAS DOS CABOS, DEVERÃO TER RAIOS LONGO.
- 13 - CASO A RESISTÊNCIA DE TERRA ULTRAPASSAR A 5 OHMS, DEVERÁ SER AUMENTADO O NÚMERO



Resp Téc: **Fabiano Martins Cunha**
 CREA: **125417/D** Area construída: **303,50m²**
 projetista **Maykon A. S Amorim**

CLIENTE: **CAMARA MUNICIPAL DE DELFINOPOLIS**
 ENDEREÇO: **RUA:DR. ADAUTO LEITE LEMOS S/N**
 PROJETO: **SPDA-SISTEMA DE PROTEÇÃO DESCARGAS ATMOSFÉRICAS**
 DATA: **05/01/24**

PRANCHA: **2/2**
 ESCALA: **1:75**



01 PLANTA SPDA - COBERTURA/TERREO
1:75



Resp Téc: **Fabiano Martins Cunha**
 CREA: **125417/D** Area construída: **303,50m²**
 projetista **Maykon A. S Amorim**

CLIENTE: **CAMARA MUNICIPAL DE DELFINOPOLIS**
 ENDEREÇO: **RUA:DR. ADAUTO LEITE LEMOS S/N**
 PROJETO: **SPDA-SISTEMA DE PROTEÇÃO
DESCARGAS ATMOSFÉRICAS**
 DATA: **05/01/24**

PRANCHA: **1/2**
 ESCALA: **1:75**